

NEUHOLD - ELEKTRONIK INFO

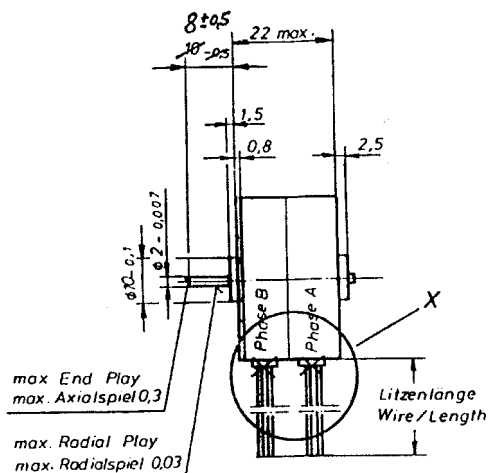
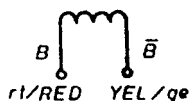
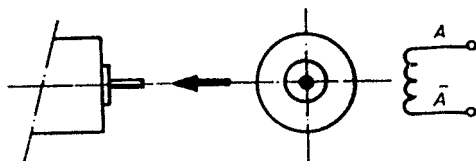
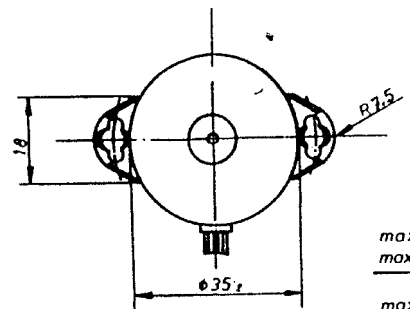
Griesplatz 1 und Griesgasse 33 A 8020 Graz Fax. 0316/717419 Telefon 0316 - 711245
 www.neuhold-elektronik.at

Schrittmotor 15BA-H047



Motor-Controll/Basis Circuit Diagram (bipolar)
 Motorsteuerung / Prinzipschaltung (bipolar)

Step	Colour	BRN	RED	ORG	YEL
	A	B	\bar{A}	\bar{B}	
1	+	+	-	-	
2	-	-	+	+	
3	-	-	+	+	
4	+	-	-	+	



Schrittmotor Typ 15BA-H047, bipolarer Schrittmotor mit 6V Betriebsspannung und 20 Ohm Spulenwiderstand. 24 Schritte pro Umdrehung, Schrittwinkel 15°, Spuleninduktivität 18mH, Wellen-Ø 2mm, Länge 8mm. Messingritzel mit 14 Zähnen. Motormaße (LxØ): 22x35mm, Befestigungslochabstand 42mm. Lieferung mit Anschlußplan.
 Pos.E1175 Schrittmotor nur..... € 1,20